



Katalog Nr. H-HG-D
Februar 2020

Manometer

Manometer mit Rohrstutzen für Industrie- und Chemieanwendungen



Eigenschaften

- **Vakuum- oder Überdruckmanometer** mit einem Anzeigebereich zwischen -1 bis 0 bar und 0 bis 400 bar Relativdruck
- **Industrieausführung** mit Prozessanschluss, Messglied und Gehäuse aus Edelstahl
- **Chemieausführung** für erhöhte Anforderungen mit zusätzlicher Druckentlastungsöffnung, erhöhtem Medientemperaturbereich und Sichtglas aus Sicherheitsverbundglas mit Bördel- oder Bajonettring
- **Verschiedene Nenngrößen** von NG40 bis einschließlich NG100
- **Verschiedene Prozessanschlüsse** wie Hy-Lok Rohrstutzen, ISO- bzw. NPT-Außengewinde
- **Genauigkeitsklasse** 1,6 / 1,0 (Chemieausführung) und 2,5 (Industrieausführung) gemäß EN 837-1
- **Medientemperatur** bis max. 100 °C (Industrieausführung) oder max. 150 °C (Chemieausführung)
- **Umgebungstemperatur** von -20 bis +60 °C
- **Öl- und Fettfrei** in allen Ausführungen
- **Schutzklasse** IP54 / IP65 (Chemieausführung) bzw. IP32 (Industrieausführung)
- **Glycerinfüllung und weitere Optionen** auf Anfrage erhältlich

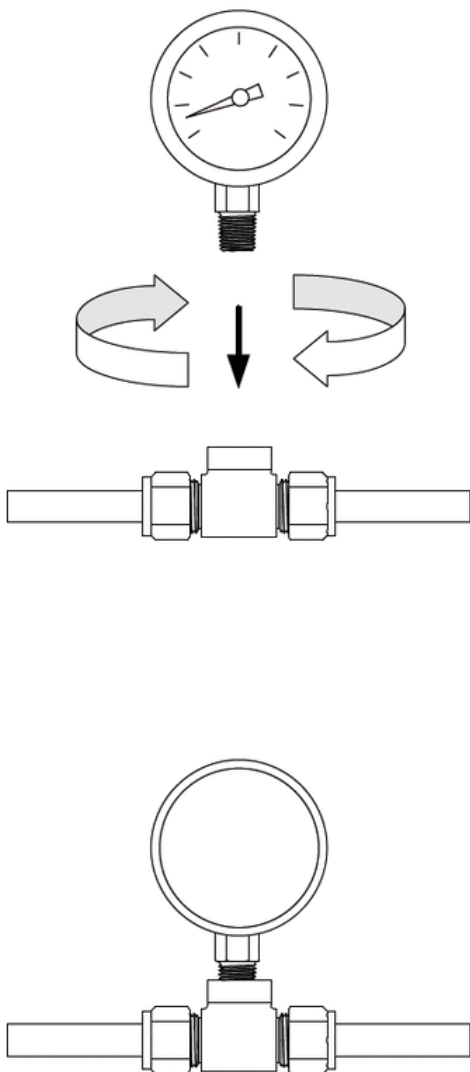
Manometer

Manometer sind Messinstrumente zur Drucküberwachung innerhalb von technischen Systemen.

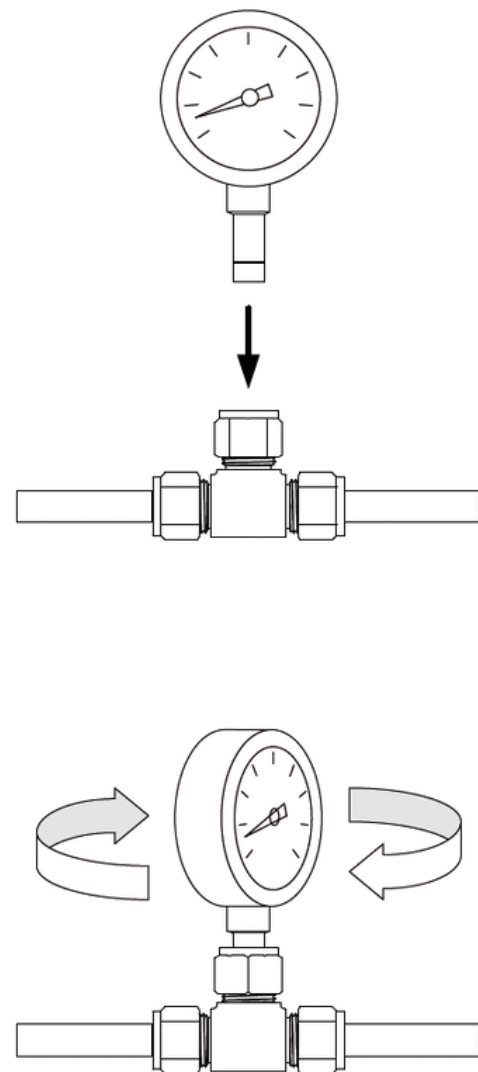
Hy-Lok D bietet Manometer gemäß EN 837-1 in unterschiedlichen Ausführungen und Nenngrößen an.

Vorteile der Hy-Lok Manometer bestehen darin, dass diese sowohl mit klassischen Prozessanschlüssen wie NPT- oder G-Außengewinde als auch mit Hy-Lok Rohrstopfen für Klemmringverschraubungen erhältlich sind. Durch den Rohrstopfen lässt sich das Manometer ohne zusätzliches Dichtmittel technisch dicht in das Präzisionsrohrsystem einbinden. Die rein metallische Verbindung gewährt höchste Medienbeständigkeit – Auch in der chemischen Industrie. Zudem ermöglicht das Verbindungssystem Klemmringverschraubung eine beliebige Ausrichtung des Manometers ohne der Gefahr von Leckagen.

Konventionelle Verbindung Starre Verbindung mit Gewindeverschraubung



Hy-Lok-Manometer mit Rohrstopfen Flexible Ausrichtung mit Klemmringverschraubung



(Neuausrichtung nur bei gelöster Klemmringverschraubung)

Beispielkonfigurationen und Abmessungen

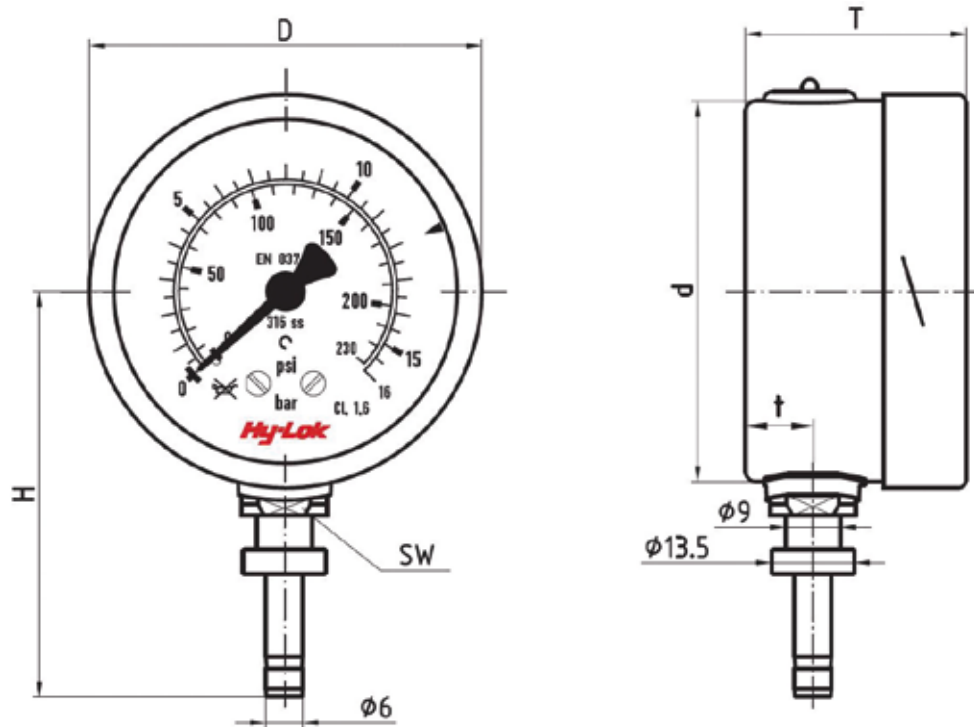


Abbildung kann abweichen

Ausführung	Nenngröße	Anzeigebereich	Prozessanschluss	D	d	H	T	t	SW
H-CRVB63-1+0-6M	63	-1 bis 0 bar	6 mm Rohrstutzen	64	62	66	36	11	14
H-CRVB63-1+0.6-6M		-1 bis 0,6 bar							
H-CRVB63-1+1.5-6M		-1 bis 1,5 bar							
H-CRVB63-1+3-6M		-1 bis 3 bar							
H-CRVB63-1+9-6M		-1 bis 9 bar							
H-CRMB63-1-6M		0 bis 1 bar							
H-CRMB63-1.6-6M		0 bis 1,6 bar							
H-CRMB63-2.5-6M		0 bis 2,5 bar							
H-CRMB63-4-6M		0 bis 4 bar							
H-CRMB63-6-6M		0 bis 6 bar							
H-CRMB63-10-6M		0 bis 10 bar							
H-CRMB63-16-6M		0 bis 16 bar							
H-CRMB63-25-6M		0 bis 25 bar							
H-CRMB63-40-6M		0 bis 40 bar							
H-CRMB63-60-6M		0 bis 60 bar							
H-CRMB63-100-6M		0 bis 100 bar							
H-CRMB63-160-6M		0 bis 160 bar							
H-CRMB63-250-6M		0 bis 250 bar							
H-CRMB63-400-6M		0 bis 400 bar							

Alle Abmessungen in mm und gültig für beispielhafte Konfigurationen in Nenngröße 63 mit Prozessanschluss radial unten. Weitere Ausführungen gemäß unten aufgeführter Bestellinformationen, weitere Optionen und Abmessungen auf Anfrage.

Bestellinformationen

